

Queste de savoir

Des hauts-parleurs un peu plus agréables

vendredi 08 novembre 2024

Table des matières

	Introduction	1
1.	Démontage et conception globale	2
2.	Diagnostic	3
	2.1. Jeu du bouton de volume	3
	2.2. Craquements	3
3.	Réparation	4
	3.1. Changer le potentiomètre ?	4
	3.2. Nettoyage	5
4.	Vérification	6
	Conclusion	6

Introduction

J'ai un kit de haut-parleurs Logitech X230. On me les a donnés il y a une dizaine d'années et la personne qui me les a donnés les a eu quelques années auparavant. Ils me suivent de déménagement en déménagement et ont donc eu quelques aventures et menus dommages. Ils ne sont pas incroyables, mais ils font le job et j'ai envie de les garder en vie plus longtemps.

Les problèmes qu'il présente sont désagréables, mais n'en empêchent pas l'usage :

- le bouton de contrôle de volume fait craquer le son quand on l'actionne ;
- le même bouton a du jeu, et dans certaines positions, le haut-parleur gauche a un son faible, même s'il suffit de le gigoter pour le rétablir.



FIGURE 0.1. – Le kit Logitech X230, avec les fils habilement effacés ([source ↗](#)).

1. Démontage et conception globale

Le démontage du haut-parleur droit, sur lequel se trouve le bouton de volume, est simple :

- la grille avant est ajustée dans le boîtier (maintenue par frottement uniquement), mais quand même facile à retirer ;
- six vis faciles d'accès maintiennent la façade au boîtier, avec les hauts parleurs fixés dessus ;
- la carte électronique est tenue par la façade contre le fond du boîtier, ce qui demande un peu d'adresse à remettre, même si ça s'enlève tout seul.

Le bouton d'ajustement du volume est juste un capuchon sur un potentiomètre fixé directement sur la carte. La carte dans le haut-parleur droit sert essentiellement à faire du routage. Il y a peu de composants : on récupère des signaux depuis l'entrée jack, on transmet aux haut-parleurs et au caisson de basse à travers le potentiomètre de volume et c'est tout.

Je n'ai pas regardé le fonctionnement en détail, mais au cours de mes recherches, il semblerait que le caisson de basse contienne le reste de l'électronique, pour l'amplification, entre autres.

Niveau qualité, c'est probablement une conception visant un très bas coût. Les câbles sont soudés à la carte, pas de connecteurs. Il y a de la colle partout, là où on pourrait préférer des fixations type vis. Notamment, les câbles sont collés à la carte et au boîtier pour éviter

2. Diagnostic

le report de contraintes mécaniques. Heureusement, je n'ai pas à y toucher. Sans être expert en fabrication électronique, on voit que ça n'est pas une fabrication très soignée : on voit des résidus de flux sur la carte et surtout de petites projections d'étain à plusieurs endroits de la carte, que je n'ai jamais vu sur d'autres appareils que j'ai démontés.

2. Diagnostic

2.1. Jeu du bouton de volume

Pour le jeu, le diagnostic est simple : le bouton de volume bouge parce que l'arbre du potentiomètre auquel il est attaché bouge lui aussi. Il a dû prendre un choc au cours d'un déménagement.

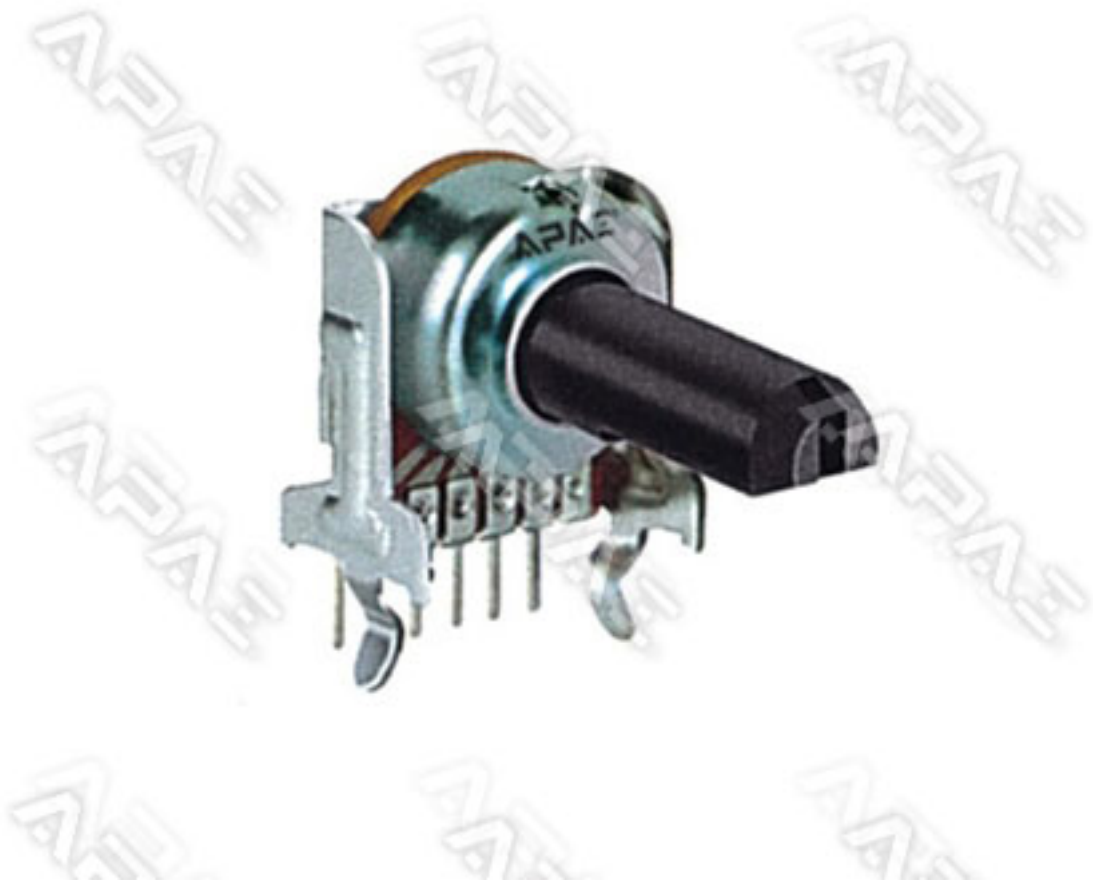


FIGURE 2.2. – Un modèle de potentiomètre très proche du mien ([source ↗](#)).

2.2. Craquements

Pour le craquement lorsqu'on tourne le bouton, c'est plus compliqué.

Après quelques mesures et pas mal de documentation, j'identifie le rôle des 6 terminaux exposés par le potentiomètre, ainsi que ses caractéristiques basiques (résistance maximale, notamment).

3. Réparation

Pour faire simple, il y a deux voies indépendantes avec 3 terminaux chacune et un des trois terminaux correspond à la position variable.

Je teste ensuite le comportement du potentiomètre. Quand je fais tourner le potentiomètre, la résistance varie correctement, à première vue. Cependant, il y a des positions où elle varie irrégulièrement et est même un peu plus forte par moment que la résistance nominale. Je pense, après un peu de lecture, que c'est signe que l'intérieur du potentiomètre est crasseux ou abîmé, la source probable des craquements.

3. Réparation

3.1. Changer le potentiomètre?

3.1.1. Trouver un remplaçant

Pour réparer vraiment bien, il suffit de changer le potentiomètre ! L'idée est de trouver un potentiomètre compatible broche à broche, vu que je n'ai pas envie de me lancer dans la fabrication d'une nouvelle carte électronique et devoir gérer toute la colle et la filasse.

Électriquement, le composant est simple : il s'agit d'un potentiomètre de 10 k Ω , avec une progression logarithmique de la résistance. Cette progression est importante pour du matériel audio, vu qu'il est plus simple de régler le volume dans ces conditions. Ce n'est pas un produit spécialisé d'ailleurs ; c'est très courant dans les gammes.

Par contre, mécaniquement, c'est une autre histoire. Il faut vérifier la position des terminaux, leur espacement, leur diamètre, la longueur et le diamètre de l'axe, le type d'axe (à méplat dans mon cas), la longueur du méplat, le matériau de l'axe, la taille des fixations du cadre, la largeur de ce cadre, sa hauteur, la position de l'axe par rapport à la surface de montage et j'en passe.

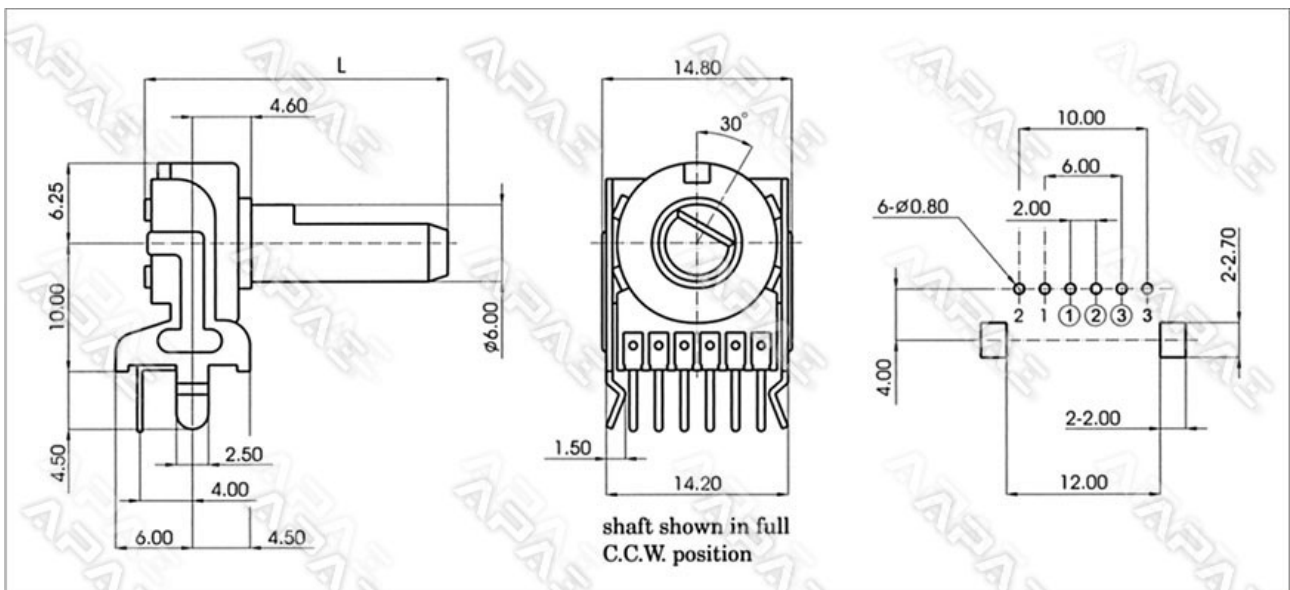


FIGURE 3.3. – Il y a de nombreuses cotes à vérifier pour s'assurer de la compatibilité mécanique (source [↗](#)).

3. Réparation

En vérité, la plupart de ces dimensions sont plutôt standardisées dans les gammes que j'ai pu voir. Mais très peu de fabricants faciles à identifier ont les terminaux derrière les fixations du cadre, comme ce que j'ai sur l'image ci-dessus. En général, c'est l'inverse.

Je finis, après des heures et des heures de recherche et par une chance inouïe (une unique photo sur Google Images, avec une recherche peu précise du genre « potentiomètre 10k ») par trouver deux modèles potentiellement adaptés, chez [Apai](#) et chez [Bentex](#).

Les marquages sur mon potentiomètre ne m'ont pas aidé à retrouver le fabricant original choisi par Logitech, mais le logo ressemble vaguement à un A, alors qui sait, peut-être Apai ?

3.1.2. Acheter le remplaçant

À ce stade, je me dis que c'est presque dans la poche : il suffit de trouver un revendeur, acheter la bonne référence après avoir bien vérifié les dimensions et changer le composant.

Blocage à ce stade : impossible d'acheter ces références où que ce soit en quantités raisonnables. Pour Bentex, on ne trouve rien à part leur propre site web sur lequel ils ne vendent pas et pour Apai, c'est par 1000 minimum sur Alibaba, sinon rien. 🙄

Bref, la piste du remplacement tombe à l'eau. Comme quoi le choix de modèle fait par Logitech à l'époque nuit une décade ou deux plus tard à la réparabilité, faute d'interopérabilité avec un composant avec une empreinte un peu atypique.

3.2. Nettoyage

Le changement aurait réglé le problème de jeu et de craquement. Pour régler le problème de craquement, il me reste une piste, le nettoyage de l'intérieur du potentiomètre.

Au fur et à mesure des années, de la poussière peut se créer directement à l'intérieur ou s'introduire malgré tout dans le composant, ce qui nuit à la qualité des contacts et peut créer des craquements lorsqu'on tourne le potentiomètre. Nettoyer cette crasse peut améliorer la situation. Cela ne fera rien si le problème est autre (abîmé définitivement par exemple).

Il y a des produits spécialisés en lavage de contact, mais en acheter juste pour une fois ne vaut pas le coup. J'ai utilisé à la place l'ingrédient principal de ces produits, à savoir l'isopropanol, qui est utilisé en électronique pour nettoyer les résidus de flux, et aussi comme ingrédient principal des nettoyeurs pour lunettes. J'en ai une grosse bombe chez moi, qui me sert... à nettoyer des résidus de flux et nettoyer mes lunettes.

J'injecte le produit dans le potentiomètre, je fais tourner à gauche à droite quelques fois. Je répète une fois ou deux. Je laisse sécher une nuit, je remonte tout. Suspense !

4. Vérification

4. Vérification

Après séchage et remontage, je branche mes enceintes. Je règle le son pour ne pas me casser les oreilles en testant. Je tourne le bouton et le craquement du son à la rotation du volume semble avoir disparu. Top !

Le jeu est toujours présent, et les faux contacts associés aussi. J'ai l'impression que c'est un tout petit peu mieux, mais ça serait subtil si avéré.

Conclusion

Cette réparation est finalement un demi-succès, puisque j'ai toujours la moitié de mes soucis, même si je gagne en confort d'usage.

Miniature : symbole d'une résistance variable ([source ↗](#)).